

# Termosigillatrici e packaging medicale

## La rivoluzione del confezionamento

IT



**Euronda**<sup>®</sup>  
Pro System

# Termosigillatrici e packaging medicale

## La rivoluzione del confezionamento

### 4 **Termosigillatrici e packaging medicale**

La rivoluzione  
del confezionamento

### 7 **Euromatic®**

Semplifica, velocizza  
e traccia il lavoro

### 11 **Euroseal® Valida**

La termosigillatrice  
che valida il processo

### 15 **Euroseal®**

La rivoluzione della sigillatura  
è nelle tue mani

### 19 **Euroseal® Infinity**

Una sigillatrice è per sempre

### 22 **Caratteristiche tecniche**

### 24 **Packaging medicale**

25 Eurosteril® Rotoli per  
sterilizzazione

25 Mix Eurosteril®

26 Eurosteril® Rotoli a soffietto

26 Euroseal® Check

27 Eurosteril® Buste per  
sterilizzazione

27 Eurosteril® Buste  
per sterilizzazione  
autosigillanti

# Euronda Pro System

Products, Process, Protection



## Pulizia

## Confezionamento



Euronda Pro System è il sistema di protezione totale per gli studi, sviluppato per mettere in sicurezza gli operatori, i pazienti, lo strumentario e l'ambiente di lavoro. La sterilizzazione è un processo che si articola in più fasi e il buon esito dipende dalla corretta esecuzione di ogni passaggio, dalla raccolta allo stoccaggio. Grazie alla linea Pro System è possibile applicare un protocollo avanzato, efficace, efficiente e ripetibile nel tempo che aumenta la sicurezza e ottimizza le risorse dello studio.



## Sterilizzazione



### Autoclavi

EXL  
E10  
E8



### Test di controllo



### Tracciabilità / Rintracciabilità



### Trattamento acqua

Aquaosmo  
Aquabox  
Aquafilter 1 to 1  
Aquadist

# Termosigillatrici e packaging medicale

La rivoluzione  
del confezionamento



Il confezionamento ha lo scopo di preservare la sterilità dello strumentario dopo il processo di sterilizzazione. Consiste nel mettere lo strumento decontaminato, lavato, deterso, disinfettato, risciacquato, asciugato e controllato, in una specifica busta che verrà sigillata per permetterne il passaggio in autoclave e mantenere lo strumento sterile nel tempo (in conformità alla norma UNI EN ISO 11607-1 e UNI EN 868-5). Euronda offre un'ampia gamma di soluzioni di packaging e macchine termosigillatrici per semplificare il confezionamento e garantire la massima tenuta e sterilità degli strumenti imbustati, evitando errori e ritardi. Euroseal® Valida e Euromatic® sviluppano inoltre il concetto di convalida, connettività e tracciabilità di Euronda Pro System.





# Euromatic®

## Semplifica, velocizza e traccia il lavoro

Completamente rinnovata nel design e nella funzionalità, Euromatic® è la termosaldatrice rotativa con tecnologia a ciclo continuo e velocità di saldatura di 8 metri al minuto, ideale per gli studi con grandi quantità di buste da sigillare. Basta solo inserire la busta contenente gli strumenti ed Euromatic® la trascina automaticamente a fine percorso, saldandola e tagliandola fino a completa sigillatura.



**Dimensioni di sigillatura:**

12.5 mm



**Dimensioni (lxhxp):**

510x215x242 mm



**Peso:**

14 kg



**Tensione alimentazione:**

200-240 V  
50/60 Hz

**Potenza assorbita:**

600 W



Grazie alla stampante integrata, e al nuovo sistema di ottimizzazione della di stampa, Euromatic® imprime direttamente sulla busta i dati selezionati dall'operatore meglio e più efficientemente. Euromatic® oltre a garantire ottimi risultati in tempi ridotti, consente di validare il processo e di tenere traccia di tutti i dati relativi alla sigillatura salvandoli anche su dispositivo USB o SD Card. Per una sigillatura perfetta, rapida, sicura e tracciabile.





## Veloce

La velocità di saldatura di 8 metri al minuto e la saldatura multibanda assicurano risultati perfetti in poco tempo.



## Semplice

L'innovativo display touch-screen a colori da 2,8", e la nuova interfaccia user-friendly con comandi intuitivi, guida in modo chiaro e veloce nella scelta delle funzioni del menu.



## Tracciabilità

La stampante integrata stampa i dati direttamente sulla busta. Tutte le informazioni sono trasferibili su PC tramite dispositivo USB, SD Card e connessione Ethernet di serie.



## Sicura

Un allarme sonoro avvisa l'operatore in caso di necessità e la funzione stand-by si attiva automaticamente quando la macchina non è in uso.



## Regolabile

È possibile regolare la temperatura dal pannello comandi per una sigillatura ottimale con ogni tipo di carta.



## Accessoriabile

Una gamma completa di accessori per migliorarne l'usabilità, come il piano di scorrimento frontale in acciaio satinato completo di taglierina portarotoli da banco.

### Accessori opzionali



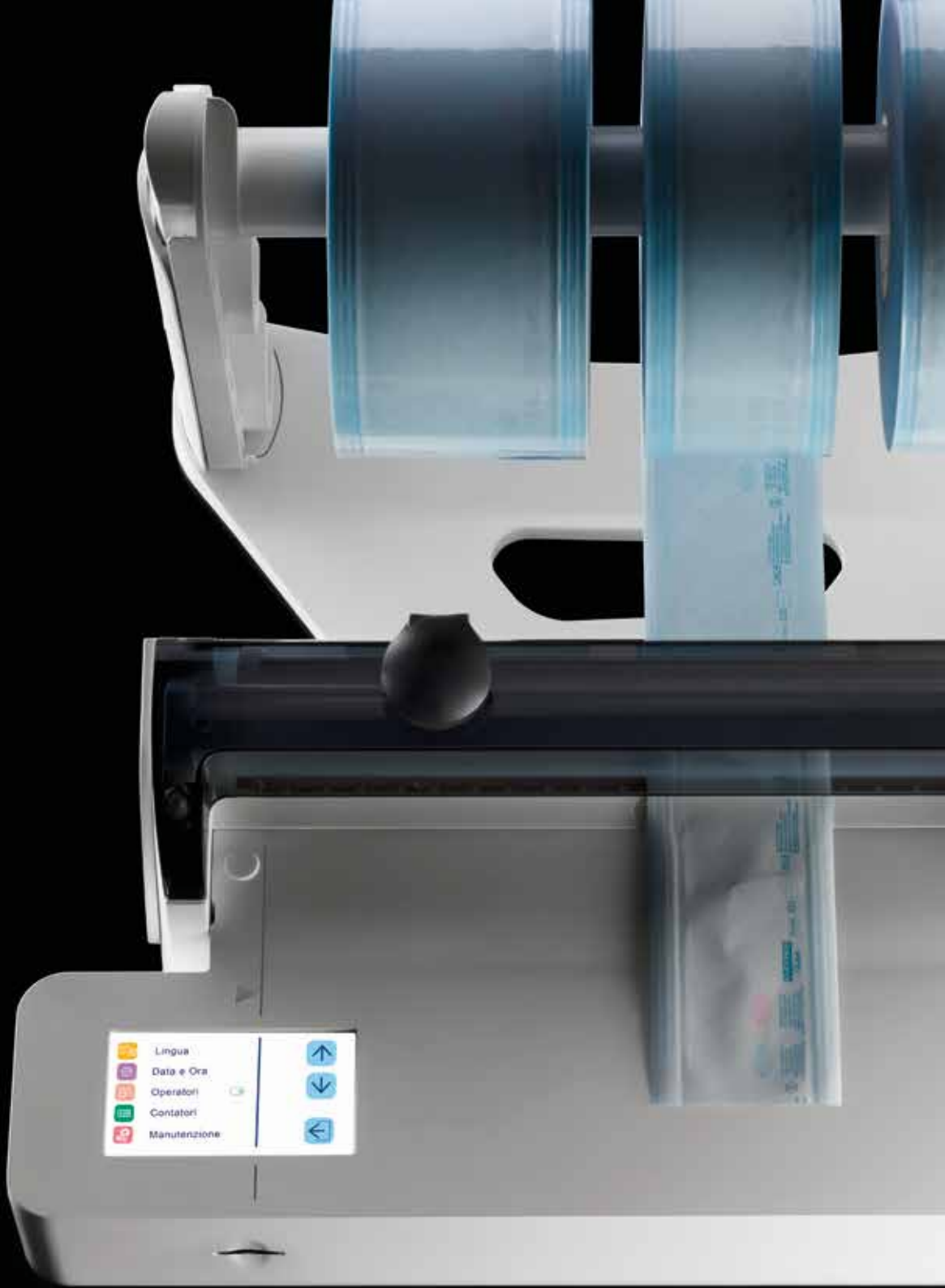
Piano di scorrimento frontale.  
Dim. (l x h x p): 480 x 60 x 240 mm



Piano di scorrimento frontale a rulli.  
Dim. (l x h x p): 790 x 66 x 289 mm



Portarotoli con taglierina  
posizionabile a banco.  
Dim. (l x h x p): 480 x 78 x 300 mm



# Euroseal® Valida

## La termosigillatrice che valida il processo

La termosigillatrice Euroseal® Valida ha tutte le migliori caratteristiche di una sigillatrice manuale: il design innovativo ed ergonomico, la robustezza, la sicurezza, la versatilità data dal portarotoli brevettato e l'estrema semplicità di utilizzo grazie al pratico piano di appoggio e al coperchio in policarbonato trasparente. A tutto questo Euroseal® Valida aggiunge la capacità di validare il ciclo di sigillatura, memorizzando su SD Card i dati relativi al ciclo e l'esito delle operazioni svolte.



**Dimensioni  
di sigillatura:**

12x310 mm



**Dimensioni (lxhxp):**

500x315x490 mm

→ dettagli a pag 22



**Peso:**

8.3 kg



**Tensione  
alimentazione:**

200-240 V

50/60 Hz

**Potenza assorbita:**

100 W

Può essere connessa direttamente al PC tramite Ethernet e WiFi (opzionale) per un trasferimento immediato dei dati di sigillatura. Il display touch-screen a colori da 4" ha una nuova interfaccia user-friendly grazie all'aggiornamento del software. Inserito direttamente sul piano d'appoggio, consente all'utente di consultare in maniera rapida e intuitiva il menu scegliendo tra cicli preimpostati e un ciclo libero che permette di variare la temperatura di saldatura per sigillare qualsiasi tipo di rotolo e busta.





## Tracciabilità

I dati di sigillatura possono essere trasferiti direttamente al PC tramite Ethernet e WiFi (opzionale).



## Validazione

Valida il ciclo di sigillatura confermandone il buon esito e memorizzando su SD card i dati relativi (tempo, temperatura, pressione).



## Versatile

Il portarotolo brevettato fissato a muro, rende la macchina estremamente adattabile allo spazio disponibile.



## Sicura

Riduce al minimo il rischio di errori ed infortuni, nel pieno rispetto delle norme EN 17665-1, EN 11607-2, EN 868-5.



## Pratica

Pratico piano di appoggio, coperchio in policarbonato per seguire il rotolo fino alla zona di sigillatura e presa LAN riposizionata per una maggiore ergonomia.



## User-friendly

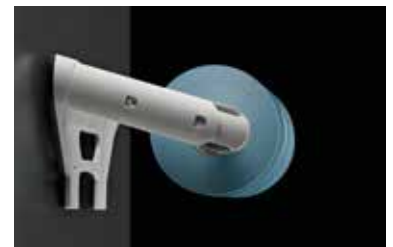
Permette di scegliere tra cicli pre-programmati e un ciclo libero potendone definire la temperatura.



Nuovo display touch-screen a colori da 4"



Posizione della presa Ethernet ottimizzata



Portarotoli installabile a parete per ottimizzare gli spazi



# Euroseal®

## La rivoluzione della sigillatura è nelle tue mani

La termosigillatrice Euroseal® è bella, compatta, ergonomica e facile da utilizzare. Il coperchio trasparente in policarbonato permette di eseguire le operazioni di saldatura con maggiore precisione. Lo speciale portarotoli brevettato è regolabile in altezza e profondità, ed è appendibile anche a muro, per adeguarlo alle esigenze specifiche del singolo studio dentistico.



**Dimensioni di sigillatura:**

12x310 mm



**Dimensioni (lxhxp):**

456x315x390 mm

→ dettagli a pag 22



**Peso:**

7.1 kg



**Tensione alimentazione:**

200-240 V

50/60 Hz

**Potenza assorbita:**

100 W



Il piano d'appoggio integrato agevola le operazioni di sigillatura e permettere di lavorare in modo più funzionale. Sistema di bloccaggio anti ritorno del rotolo. Sistema di sicurezza contro eventuali bruciature del rotolo. Segnali acustici e luminosi di avviso durante l'utilizzo. Completa conformità alle norme UNI 868-5 e EN 11607-2.





## Versatile

Portarotoli brevettato, regolabile e appendibile a parete.



## Semplice

Coperchio in policarbonato trasparente per seguire il rotolo fin sotto la zona di saldatura.



## Pratica

Spazioso piano di appoggio per lavorare in modo facile, pratico e comodo.



## Robusta

Materiali evoluti e leggeri, resistenti all'usura più intensa.



## Sicura

Sistemi di bloccaggio antiritorno e antibruciature, uniti a segnali acustici e luminosi.

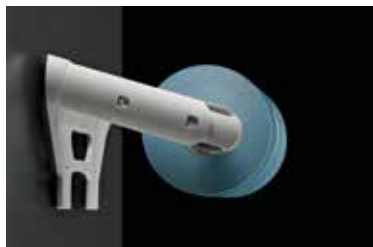


## Ergonomica

Ogni dettaglio è progettato per migliorare la qualità del lavoro degli operatori.



Pratico piano di appoggio che semplifica e velocizza il lavoro



Portarotoli installabile a parete per ottimizzare gli spazi



**Euronda**  
Pro System

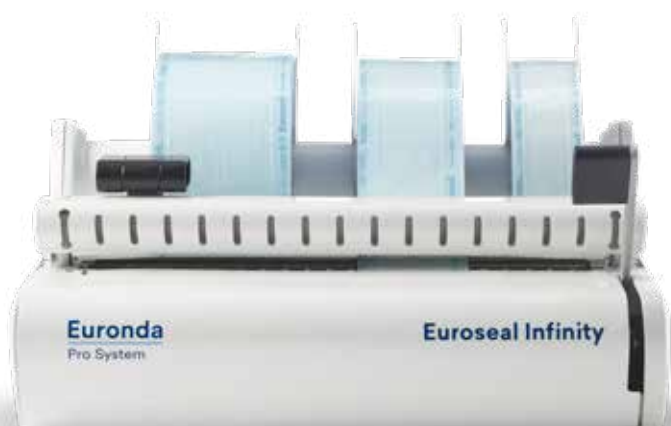
**Euronda**  
Pro System

# Euroseal® Infinity

## Una sigillatrice è per sempre

Termosigillatrice elettronica a ciclo continuo e temperatura costante: Euroseal® Infinity è la naturale evoluzione di Euroseal 2001 Plus, della quale riprende e sviluppa i maggiori punti di forza. Robusta, affidabile e facile da utilizzare, si presenta con un design accattivante e funzionale.

La nuova taglierina integrata e la leva di saldatura posta frontalmente ottimizzano ergonomia e sicurezza, facilitando le operazioni di confezionamento e sigillatura.



**Dimensioni di sigillatura:**

12x310 mm



**Dimensioni (lxhxp):**

430x215x382 mm



**Peso:**

7.1 kg



**Tensione alimentazione:**

200-240 V  
50/60 Hz

**Potenza assorbita:**

100 W

Grazie a questa soluzione, le dimensioni della macchina sono contenute e consentono un agevole posizionamento a tavolo, così come verticale tramite il fissaggio a parete. Euroseal® Infinity è dotata di astina metallica portarotolo e fermarotolo, che mantiene il rotolo sempre all'interno del campo di saldatura. La superficie liscia permette una facile pulizia. Completamente conforme alle norme UNI EN 868-5 e EN 11607-2.





## Ergonomica

La taglierina integrata e la leva di saldatura in posizione frontale semplificano le operazioni di confezionamento.



## Affidabile

Consente di eseguire ogni operazione con estrema facilità, senza possibilità di sbagliare.



## Robusta

Qualità dei materiali e design solido la rendono praticamente indistruttibile.



## Compatta

Le dimensioni contenute consentono di posizionarla sul banco di lavoro, ad incasso o verticale tramite il fissaggio a parete.



## Sicura

L'astina fermarotoli mantiene il rotolo sempre fermo all'interno del campo di saldatura.

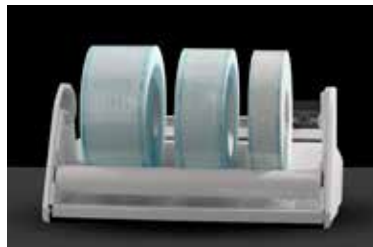


## Versatile

Consente di scegliere tra due posizioni del portarotoli: in alto per operare al meglio con la macchina fissata a parete, o in basso in modo da velocizzare la selezione e il cambio del rotolo.



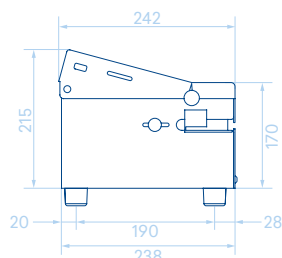
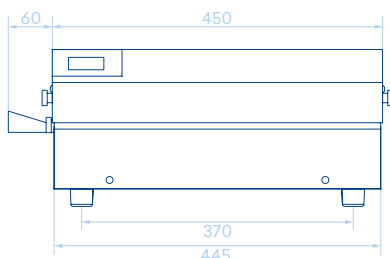
Nuova taglierina integrata, efficiente e facile da sostituire



Soluzione portarotoli alternativa che ne facilita la selezione e il cambio

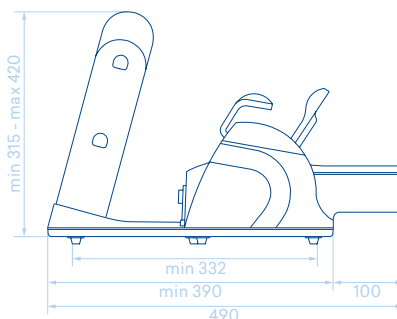
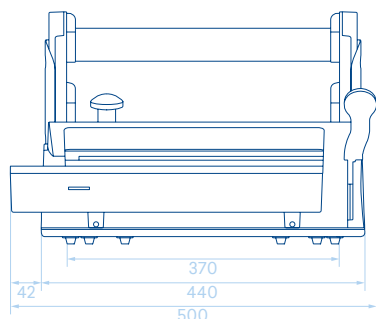
# Caratteristiche tecniche

## Euromatic®



<b>Dimensioni apparecchio</b> (lxhxp)	510x215x242 mm	<b>Dimensioni di sigillatura</b>	12.5 mm
		<b>Temperatura di saldatura</b>	160-220°C
		<b>Tensione di alimentazione</b>	200-240V; 50/60 Hz
		<b>Potenza assorbita</b>	600 W
<b>Peso</b>	14 kg	<b>Display</b>	touch screen a colori da 2,8 pollici

## Euroseal® Valida



<b>Dimensioni apparecchio</b> (lxhxp)	standard: 500x315x490 mm con portarotoli a muro: 500x200x490 mm con doppio portarotoli: 500x420x490 mm	<b>Dimensioni di sigillatura</b>	12x310 mm
		<b>Temperatura di saldatura</b>	170-190°C
		<b>Tensione di alimentazione</b>	200-240 V; 50/60 Hz
		<b>Potenza assorbita</b>	100 W
<b>Peso</b>	8.3 kg	<b>Display</b>	touch screen a colori da 4 pollici

## Conformità della saldatura

- UNI EN 868-5
- EN ISO 11607-2

## Certificazioni

- Aziendali:  
ISO13485  
ISO 9001

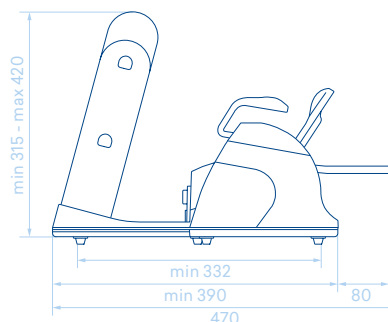
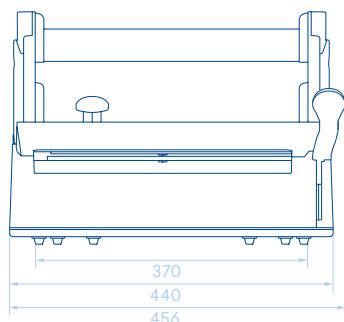
## Conformità direttive e norme di riferimento Euromatic®

- Direttiva macchine 2006/42/CE  
Norme applicate: EN ISO 12100,  
EN ISO 13857 EN 60204-1
- Direttiva 2014/30/EU  
Norme applicate: EN61326
- Direttiva bassa tensione 2014/35/EU  
Norme applicate: EN 60204-1

## Conformità direttive e norme di riferimento Euroseal® Valida, Euroseal® e Euroseal® Infinity

- Direttiva 2014/30/EU  
Norme applicate: EN 61326
- Direttiva bassa tensione 2014/35/EU  
Norme applicate: EN 61010-1

## Euroseal®



### Dimensioni apparecchio (lxhxp)

standard:  
456x315x390 mm  
con doppio portarotoli:  
456x420x390 mm  
con portarotoli a muro:  
456x200x300 mm

### Peso

7.1 kg

### Dimensioni di sigillatura

12x310 mm

### Temperatura di saldatura

170-200°C

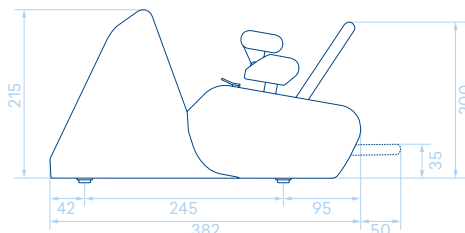
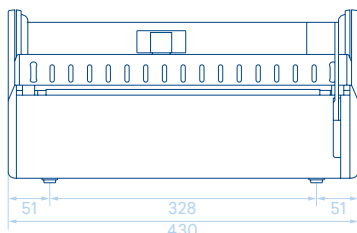
### Tensione di alimentazione

200-240 V; 50/60 H

### Potenza assorbita

100 W

## Euroseal® Infinity



### Dimensioni apparecchio (lxhxp)

430x215x430 mm

### Peso

7.1 kg

### Dimensioni di sigillatura

12x310 mm

### Temperatura di saldatura

170-200°C

### Tensione di alimentazione

200-240 V; 50/60 Hz

### Potenza assorbita

100 W



# Packaging medicale



# Eurosteril® Rotoli per sterilizzazione



I rotoli per sterilizzazione Eurosteril® sono realizzati con i migliori materiali certificati: carta medica ad elevata grammatura (60g/m<sup>2</sup>) e un doppio strato di film azzurro in poliestere/polipropilene. Per questo garantiscono una tenuta costante in fase di sterilizzazione, estrema facilità di apertura senza rilascio di fibre o lacerazione e massima protezione microbica; se conservati in maniera idonea mantengono la sterilità fino a 6 mesi. Inoltre gli indicatori colorati chimici segnalano a colpo d'occhio l'avvenuto passaggio in autoclave, per dare massima sicurezza ai pazienti. Eurosteril® rotoli per sterilizzazione sono prodotti in piena conformità alla direttiva 93/42/EEC (e successiva modifica 2007/47/CE) e alla norma EN 868-5.

 **CE Type Ref:** EUROSTERIL® ROTOLI PER STERILIZZAZIONE, STERILIZATION ROLLS, STERILISATIONS ROLLEN



## **Classificazione:**

DM Classe I



## **Confezionamento:**

**5 cm x 200 m**

Cartone da 8 rotoli

**7.5 cm x 200 m**

Cartone da 5 rotoli

**10 cm x 200 m**

Cartone da 4 rotoli

**15 cm x 200 m**

Cartone da 2 rotoli

**20 cm x 200 m**

Cartone da 2 rotoli

**25 cm x 200 m**

Cartone da 1 rotolo

**30 cm x 200 m**

Cartone da 1 rotolo

**40 cm x 200 m**

Cartone da 1 rotolo

## Mix Eurosteril®

Utile mix rotoli per sterilizzazione in carta medica bianca ad elevata grammatura (60g/m<sup>2</sup>) e doppio strato di film azzurro in poliestere/polipropilene. Mantengono inalterata nel tempo la sterilità degli strumenti fino a 6 mesi.



## **Mix composto da:**

2 rotoli misura 5 cm

2 rotoli misura 7.5 cm

1 rotolo misura 10 cm



## **Confezionamento:**

Cartone da 1 mix

# Eurosteril® Rotoli a soffietto

Rotoli per sterilizzazione a soffietto in carta medica bianca ad elevata grammatura (60g/m<sup>2</sup>) e doppio strato di film azzurro in poliestere/polipropilene. Mantengono inalterata nel tempo la sterilità degli strumenti fino a 6 mesi.

CE Type Ref: EUROSTERIL® ROTOLI PER STERILIZZAZIONE, STERILIZATION ROLLS, STERILISATIONS ROLLEN



## Classificazione:

DM Classe I



## Confezionamento:

**20 cm x 5 x 100 m (soffietto)**

Cartone da 2 rotoli

**25 cm x 5 x 100 m (soffietto)**

Cartone da 1 rotolo

**25 cm x 6,5 x 100 m (soffietto)**

Cartone da 1 rotolo

# Euroseal® Check

Test di controllo per termosigillatrici a barra saldante che permette di verificare la corretta sigillatura dei rotoli.



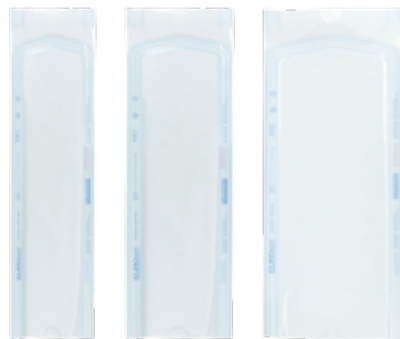
## Confezionamento:

Confezione da 100 tests  
Scatola da 40 confezioni

# Eurosteril® Buste per sterilizzazione

Buste termosaldabili in carta medica bianca ad elevata grammatura (60g/m<sup>2</sup>) e doppio strato di film azzurro in poliestere/polipropilene. Tre saldature laterali a canali impermeabili e uniformi per la massima protezione microbica. Dotate di indicatori chimici di viraggio per sterilizzazioni a vapore o ad EtO gas (ossido di etilene). Idonea pelabilità senza il rilascio di fibre della carta o lacerazione del film al momento dell'apertura della confezione.

 **CE Type Ref:** EUROSTERIL® BUSTE PER STERILIZZAZIONE, STERILIZATION POUCHES, STERILISATIONS BEUTEL



## **Classificazione:**

DM Classe I



## **Confezionamento:**

**5 x 25 cm**

Confezione da 500 pezzi

**7,5 x 25 cm**

Confezione da 500 pezzi

**10 x 25 cm**

Confezione da 500 pezzi

# Eurosteril® Buste per sterilizzazione autosigillanti

Buste autosigillanti in carta medica bianca ad elevata grammatura (60g/m<sup>2</sup>) e doppio strato di film azzurro in poliestere/polipropilene. Tre saldature laterali a canali impermeabili e uniformi per la massima protezione microbica. Banda adesiva in gomma sintetica e piega di chiusura. Indicatori chimici di viraggio per sterilizzazioni a vapore o ad EtO gas (ossido di etilene). Idonea pelabilità senza il rilascio di fibre della carta o lacerazione del film all'apertura della confezione.

 **CE Type Ref:** EUROSTERIL® BUSTE PER STERILIZZAZIONE AUTOSIGILLANTI, SELF ADHESIVE STERILIZATION POUCHES, STERILISATIONSBEUTEL SELBSTKLEBEND



## **Classificazione:**

DM Classe I



## **Confezionamento:**

**Buste da 9 x 25 cm**

Confezione da 200 pezzi

Cartone da 9 confezioni

**Buste da 14 x 26 cm**

Confezione da 200 pezzi

Cartone da 6 confezioni

**Buste da 19 x 33 cm**

Confezione da 200 pezzi

Cartone da 5 confezioni

## **Euronda Spa © 2019**

Questo catalogo non può essere copiato, riprodotto o scansionato con qualsiasi mezzo. Tutti i diritti riservati.

Immagini, descrizioni, citazioni, dimensioni e caratteristiche tecniche sono da ritenersi puramente indicative.

Pur mantenendo le caratteristiche di base del prodotto, il produttore si riserva il diritto di apportare modifiche in qualsiasi momento con il solo scopo di miglioramento.

**Euronda Spa**

Via Chizzalunga 1  
36066 Sandrigo  
Vicenza, Italy  
**t** (+39) 0444 656111  
**f** (+39) 0444 656199  
**m** info@euronda.com  
**www.euronda.it**

**Deutschland**

Euronda Deutschland GMBH  
Am Landwehrbach 5  
48341 Altenberge, Deutschland  
**t** (+49) 2505 9389 0  
**f** (+49) 2505 9389 29  
**m** info@euronda.de  
**www.euronda.de**

**France**

Euronda France Eurl  
ZAC les Vallées, Avenue de Bruxelles  
60110 Amblainville, France  
**t** + 33 (0) 3 44 06 69 70  
**f** + 33 (0) 3 44 02 03 89  
**m** info@euronda.fr  
**www.euronda.fr**

**España**

Euronda Spa  
Identyd, Av. Cabezo de Torres 4  
30007 Murcia, España  
**t** 900102034  
**m** info@euronda.es  
**www.euronda.es**

**Russia**

OOO Finstar  
5/2a Varshavskaya str.  
196128 St. Petersburg, Russia  
**t** +7 (812) 635 88 94  
**m** info@finstartech.ru  
**www.euronda.com.ru**

# **Euronda**<sup>®</sup>